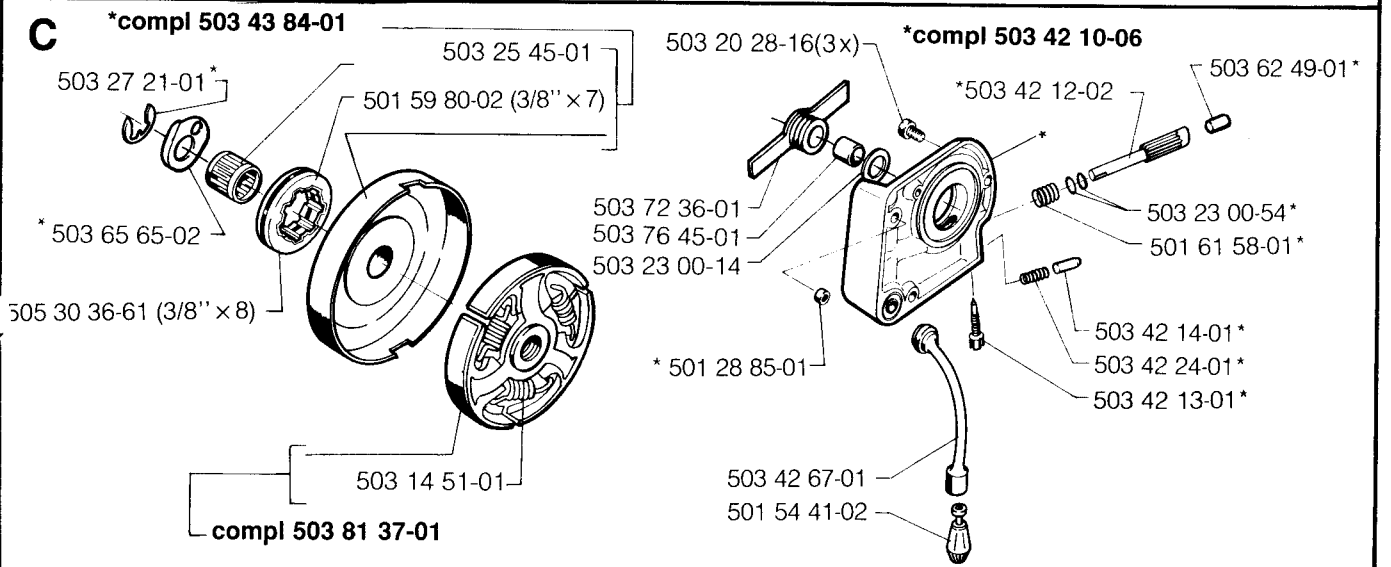
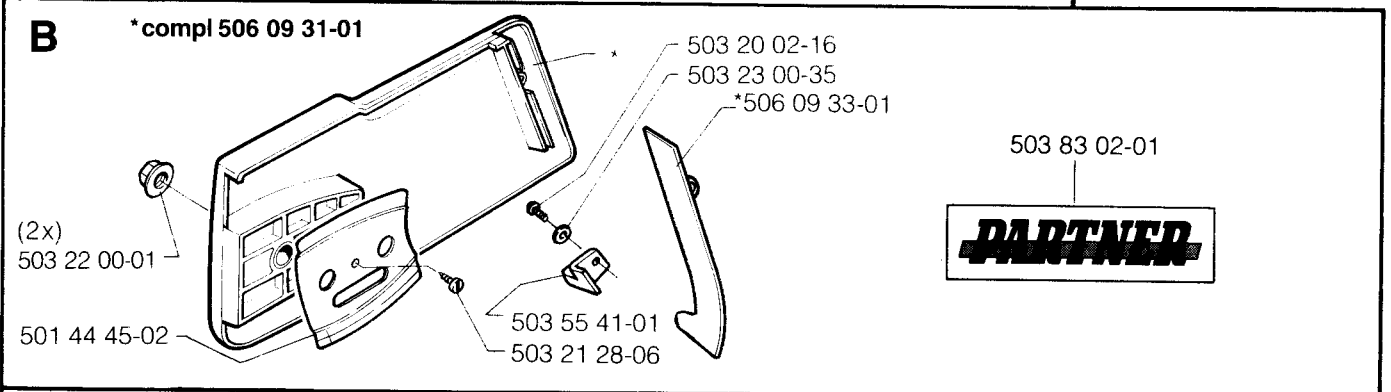
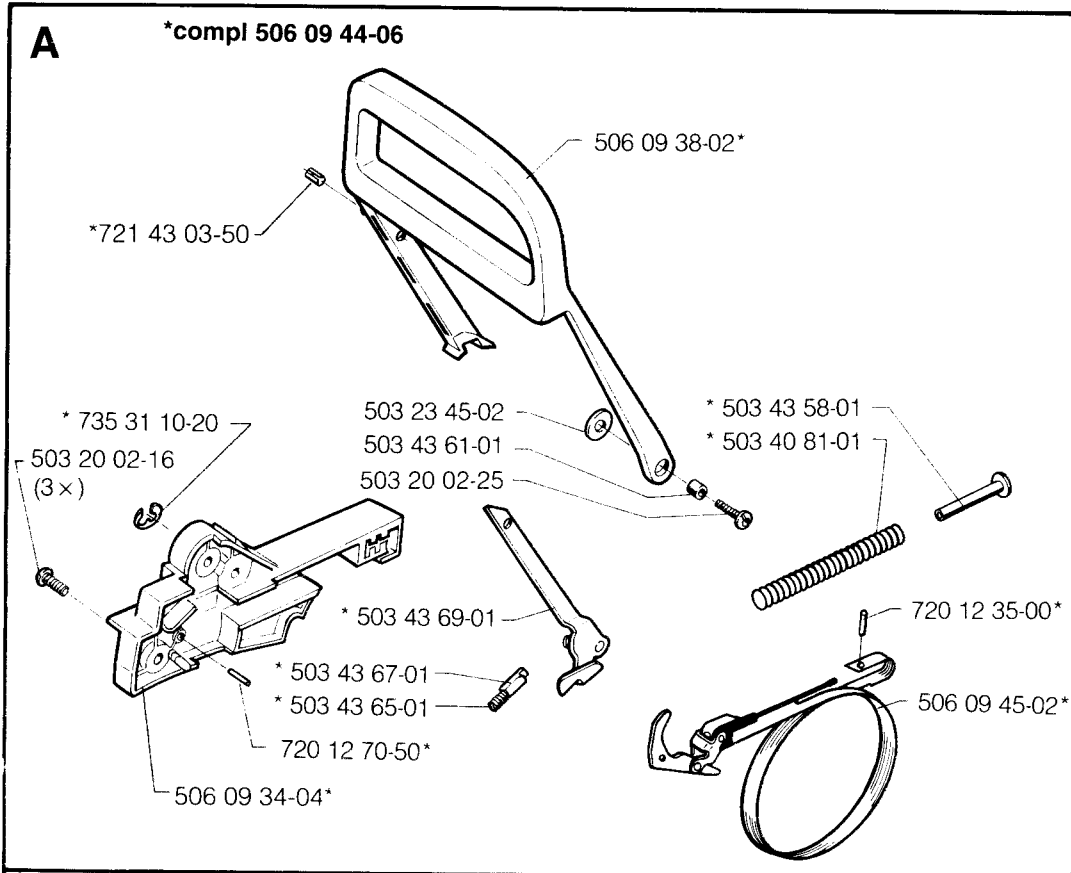
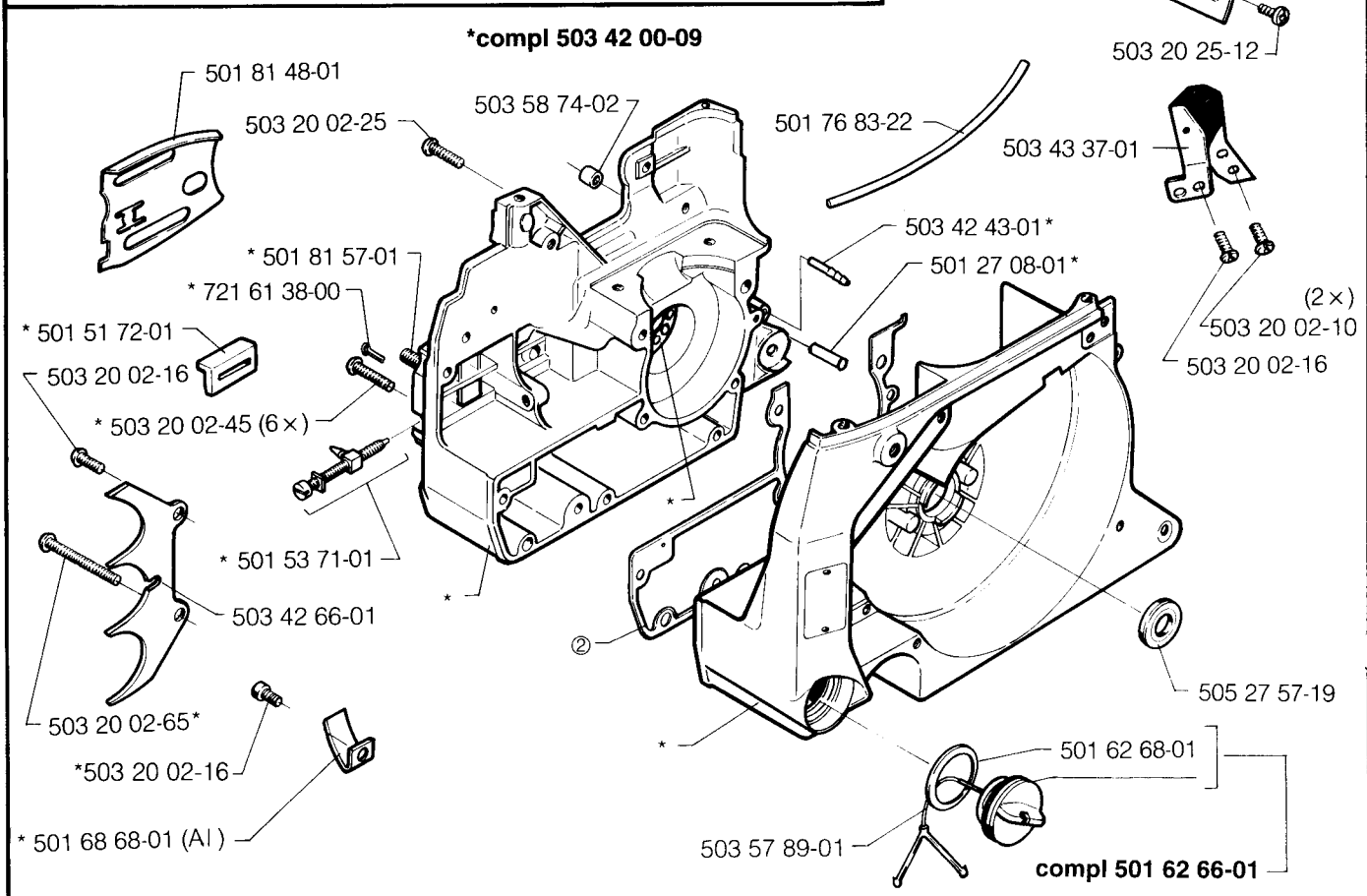
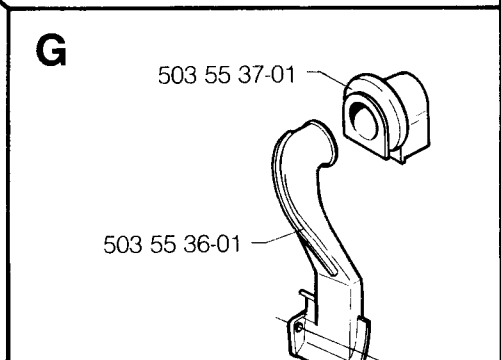
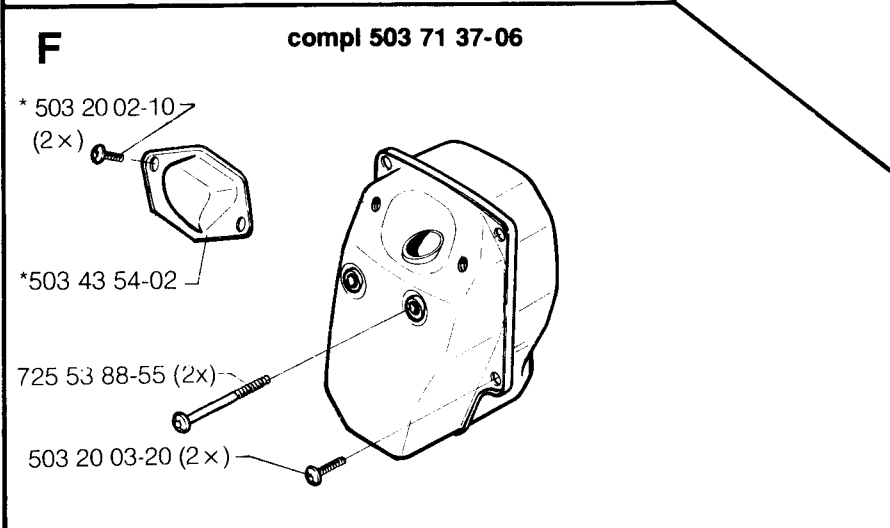
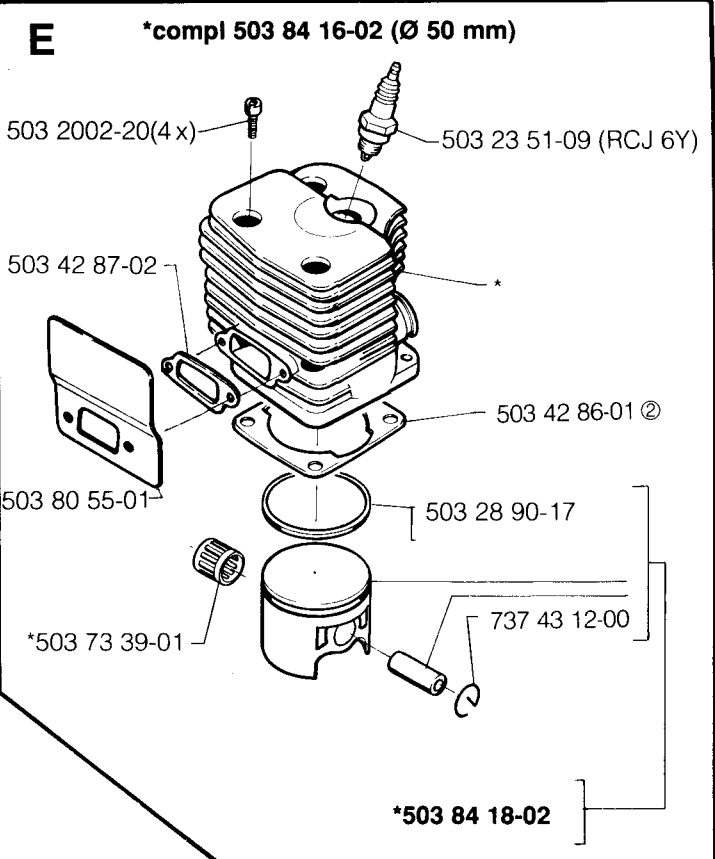
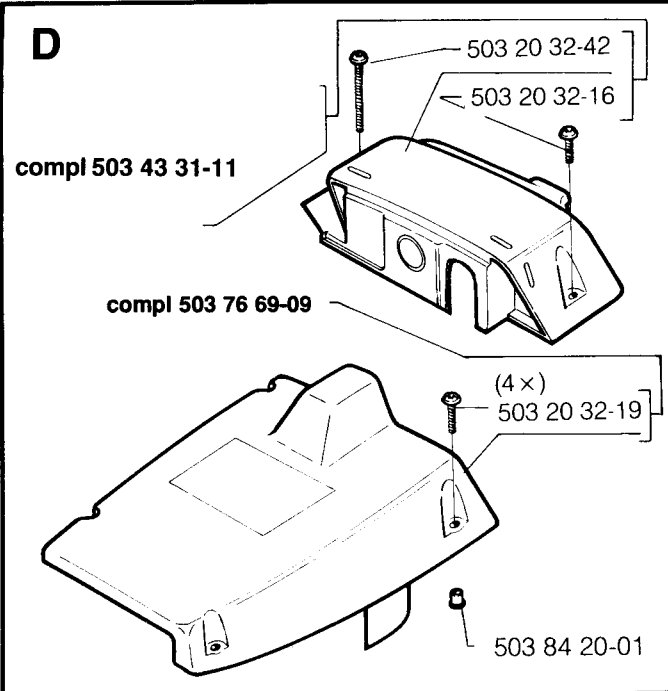
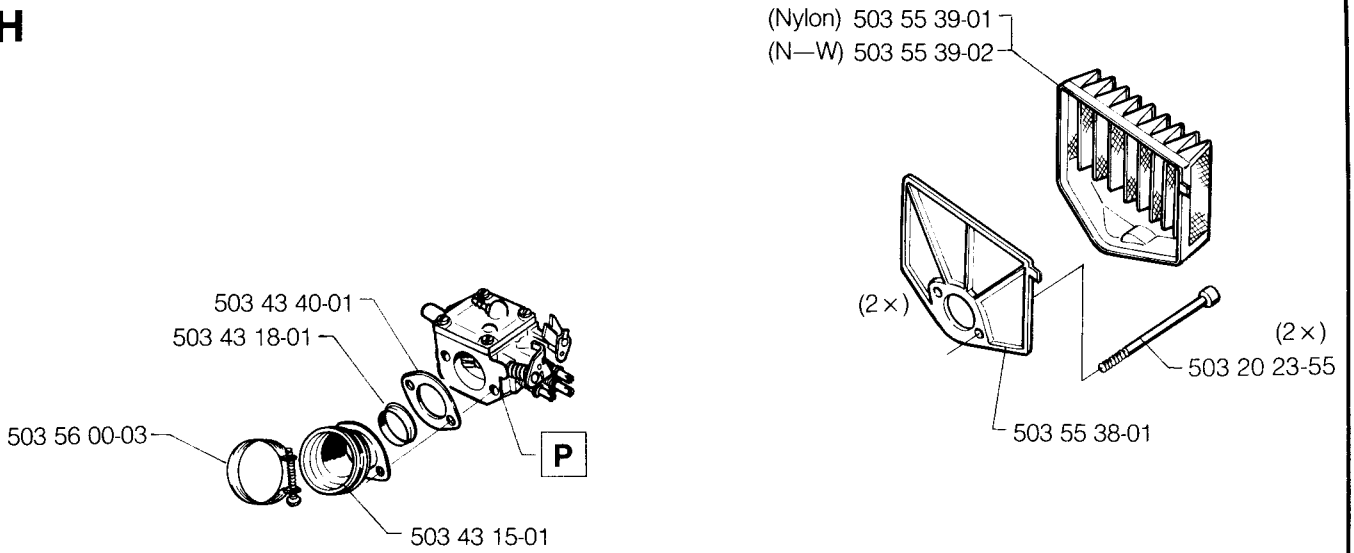
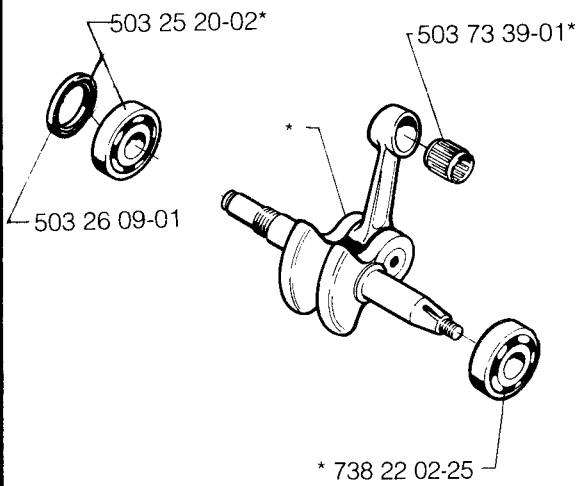
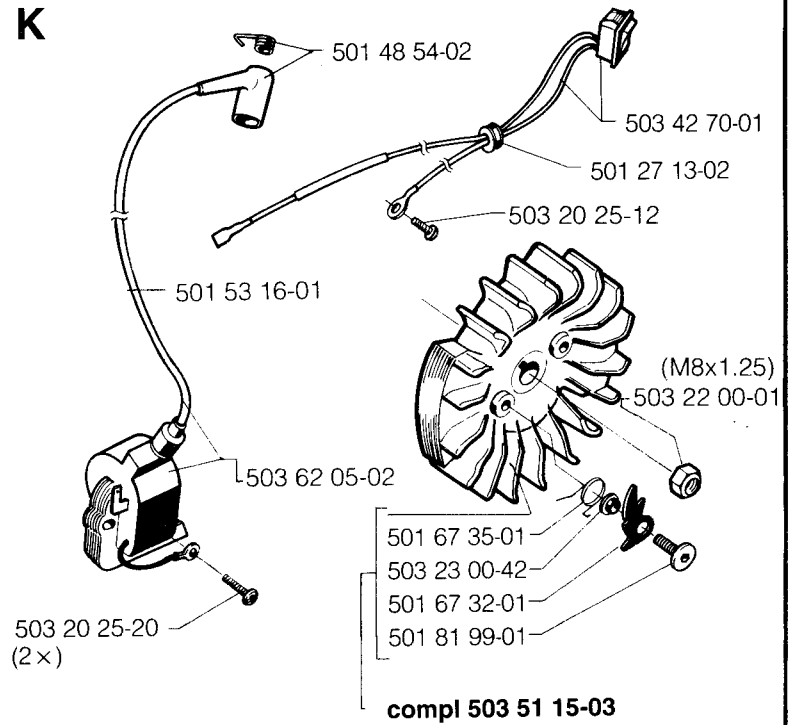
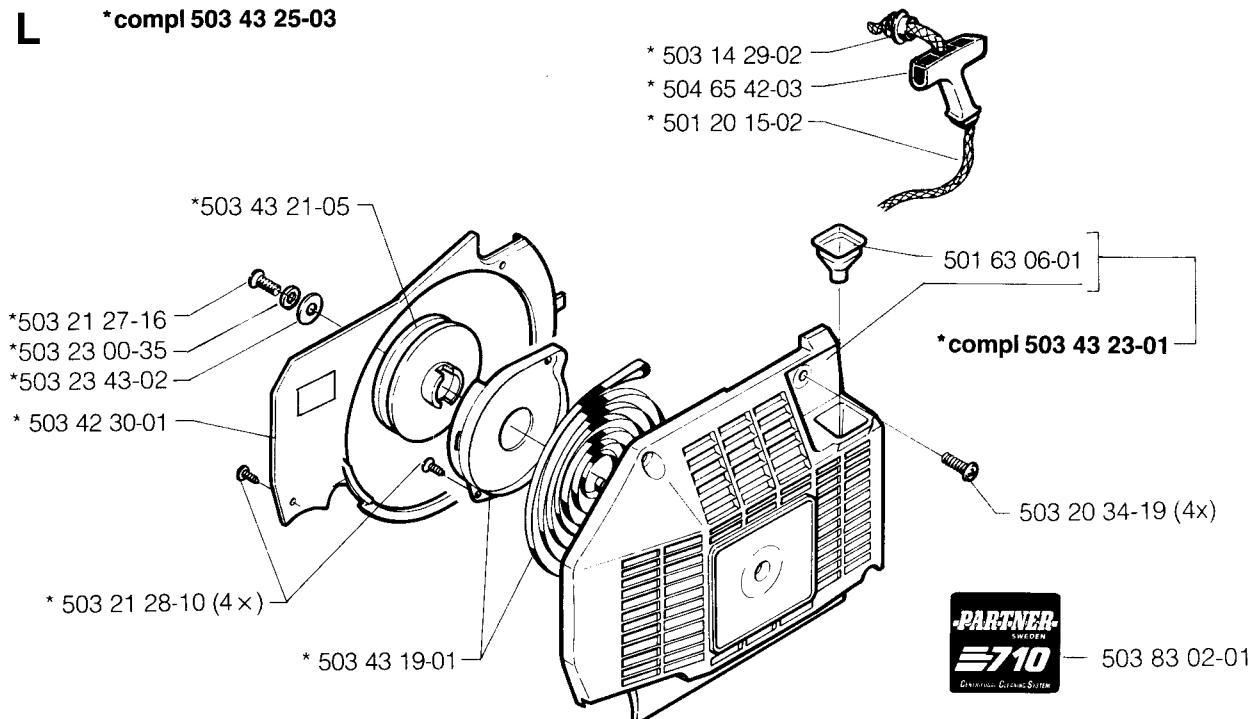


SPAREPARTS 107 26 67-61

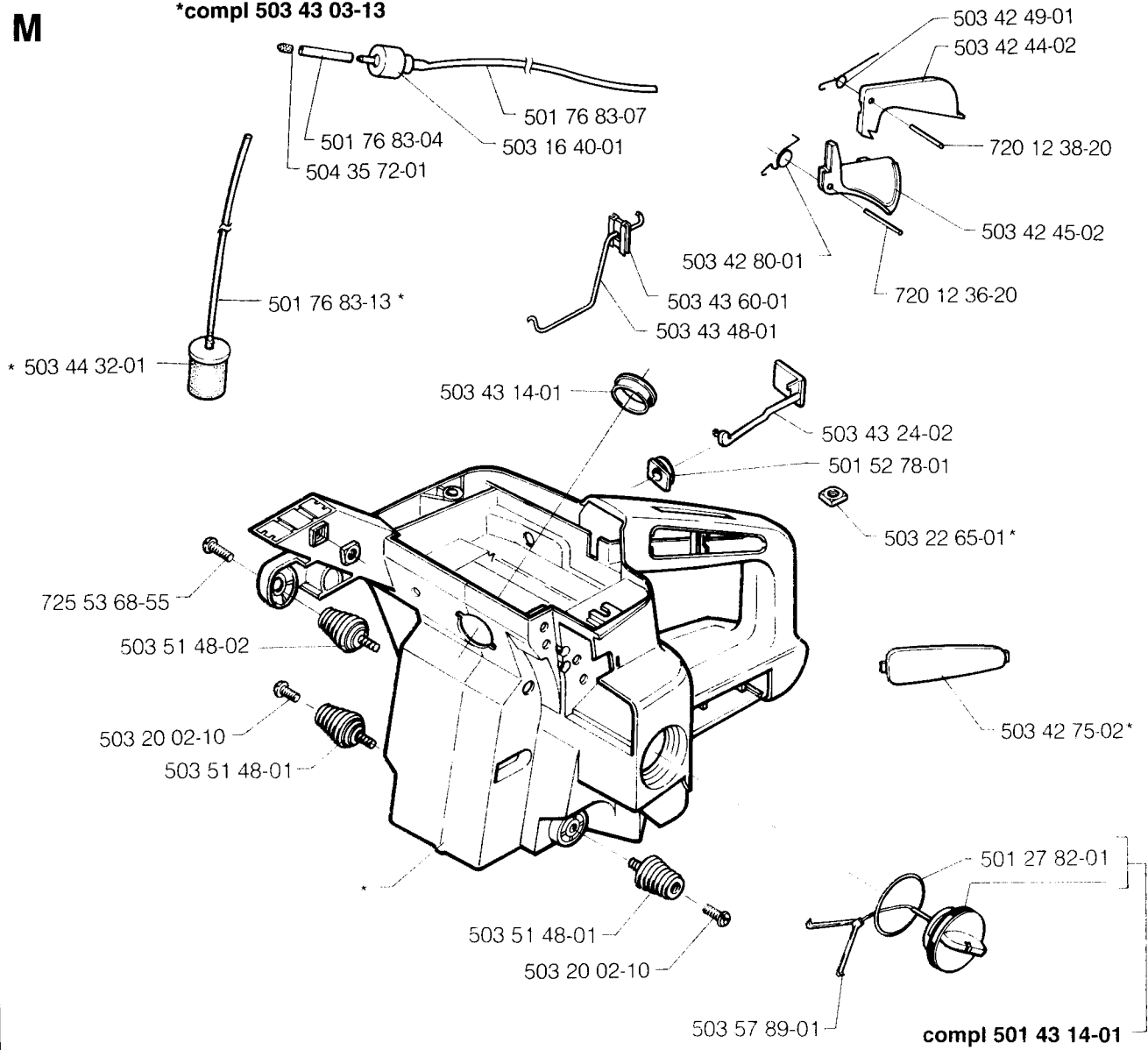




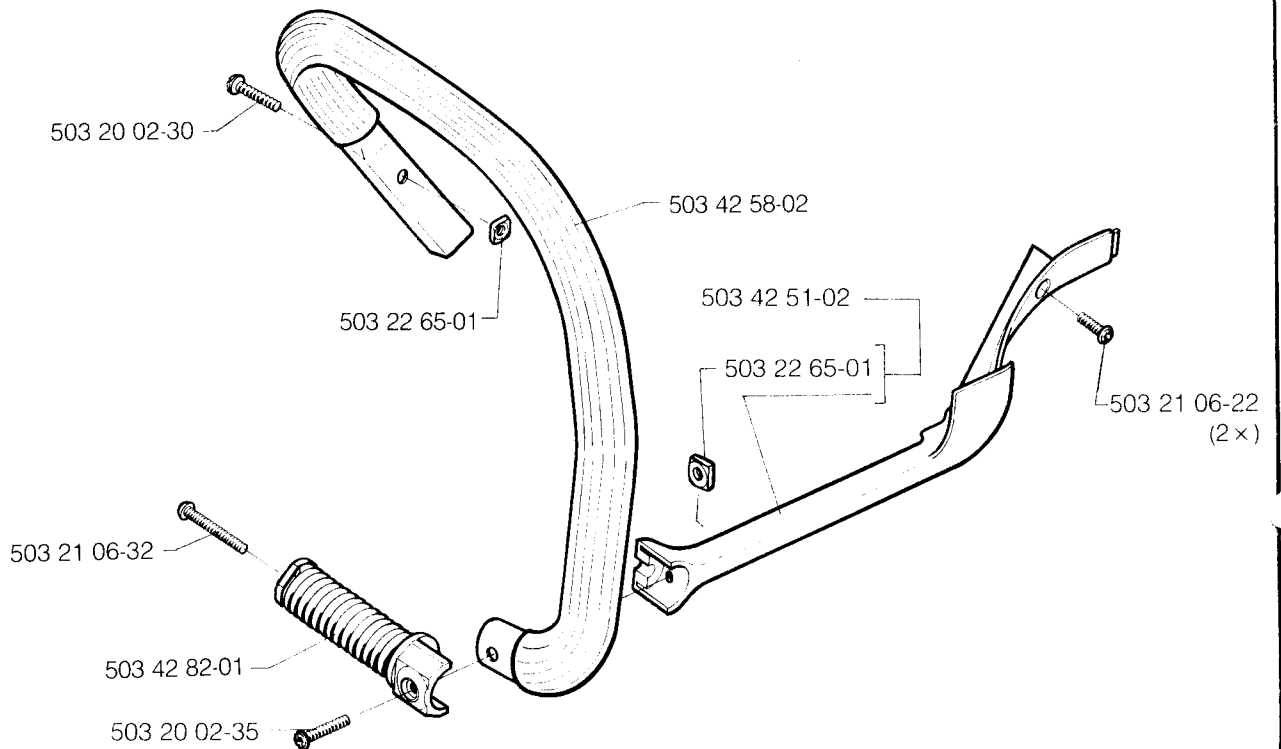
H**J*****compl 506 08 86-03****K****L*****compl 503 43 25-03**

M

*compl 503 43 03-13

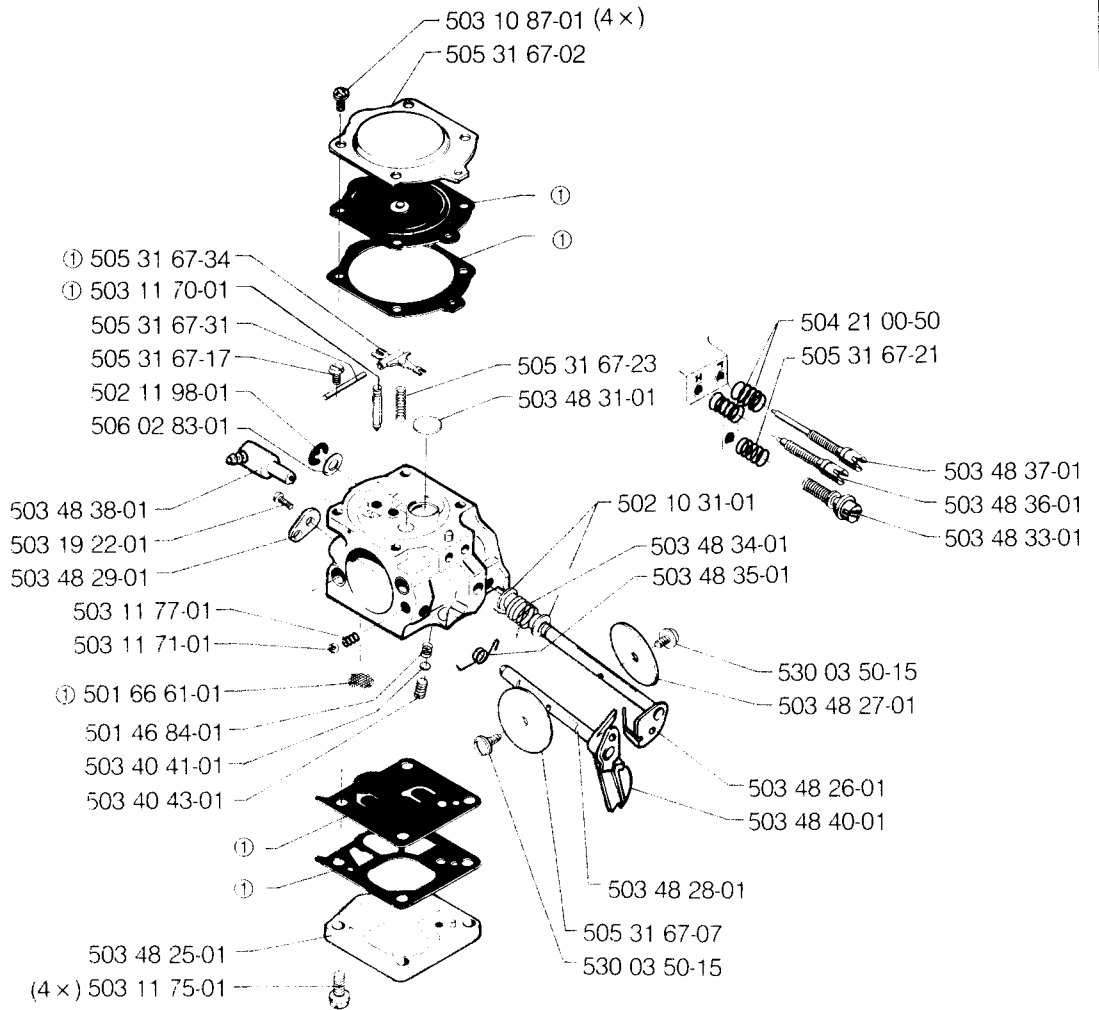


N



P

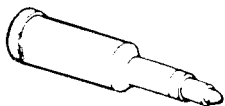
compl 503 28 12-09

Walbro WJ 28 A

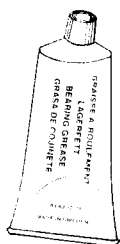
① 503 08 84-01
Packningsats
Set of gaskets
Dichtungssatz
Jeu de joints
Jeugo de junta

Q

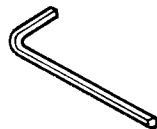
Tillbehör
Accessories
Zubehöre
Accessoires
Accesorios



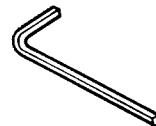
501 91 14-01



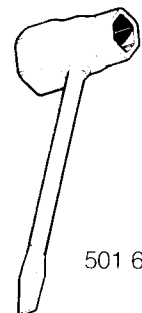
503 62 12-01



503 55 86-02 (5 mm)



503 55 86-01 (4 mm)



501 69 17-01

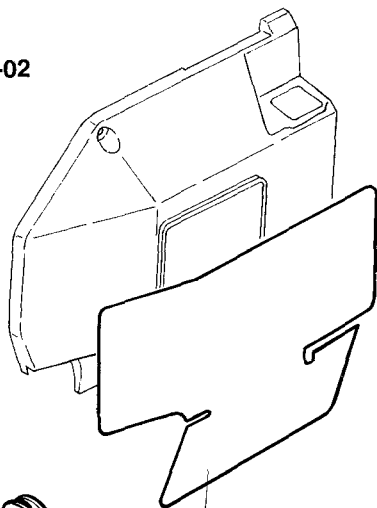
R Levereras endast som reservdel
Delivery as spare part only
Nur als Ersatzteil lieferbar
Livrabl seulement comme pièce de rechange
Solo como repuesto



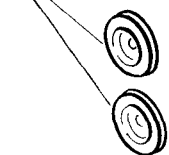
501 60 02-02

*compl 503 43 44-02

Vintersats
Vinterkit
Winter Kit



503 43 49-01*



502 51 67-01 TX 20
502 71 27-01 TX 25
502 71 31-01 TX 30



504 90 00-04 3mm
504 90 00-02 4mm
504 90 00-03 5mm
504 90 00-01 6mm

Partnumber	Square	Note	Partnumber	Square	Note	Partnumber	Square	Note	Partnumber	Square	Note
501 20 15-02	L		503 22 65-01	M,N		503 48 26-01	P		720 12 35-00	A	
501 27 08-01	G		503 23 00-14	C		503 48 27-01	P		720 12 36-20	M	
501 27 13-02	K		503 23 00-35	B,L		503 48 28-01	P		720 12 38-20	M	
501 27 82-01	M		503 23 00-42	K		503 48 29-01	P		720 12 70-50	A	
501 28 85-01	C		503 23 00-54	C		503 48 31-01	P		721 43 03-50	A	
501 43 14-01	M		503 23 43-02	L		503 48 33-01	P		721 61 38-00	G	
501 44 45-02	B		503 23 45-02	A		503 48 34-01	P		725 53 68-55	M	
501 46 84-01	P		503 23 51-09	E		503 48 35-01	P		725 53 88-55	F	
501 48 54-02	K		503 25 20-02	J		503 48 36-01	P		735 31 10-20	A	
501 51 72-01	G		503 25 45-01	C		503 48 37-01	P		737 43 12-00	E	
501 52 78-01	M		503 26 09-01	J		503 48 38-01	P		738 22 02-25	J	
501 53 16-01	K		503 27 21-01	C		503 48 40-01	P				
501 53 71-01	G		503 28 12-09	P		503 51 15-03	K				
501 54 41-02	C		503 28 90-17	E	N	503 51 48-01	M				
501 59 80-02	C		503 40 41-01	P		503 51 48-02	M				
501 60 02-02	R		503 40 43-01	P		503 55 36-01	G				
501 61 58-01	C		503 40 81-01	A		503 55 37-01	G				
501 62 66-01	G		503 42 00-09	G		503 55 38-01	H				
501 62 68-01	G		503 42 05-06	E		503 55 39-01	H				
501 63 06-01	L		503 42 08-02	E		503 55 39-02	H				
501 66 61-01	P		503 42 10-06	C		503 55 41-01	B				
501 67 32-01	K		503 42 12-02	C		503 55 86-01	Q				
501 67 35-01	K		503 42 13-01	C		503 55 86-02	Q				
501 68 68-01	G		503 42 14-01	C		503 56 00-03	H				
501 69 17-01	Q		503 42 24-01	C		503 56 68-01	C				
501 76 83-04	M		503 42 30-01	L		503 57 89-01	M				
501 76 83-07	M		503 42 43-01	G		503 58 74-02	G				
501 76 83-13	M		503 42 44-02	M		503 62 02-03	K				
501 76 83-22	G		503 42 45-02	M		503 62 05-02	K				
501 81 16-06	D		503 42 49-01	M		503 62 12-01	Q				
501 81 48-01	G		503 42 51-02	N		503 62 49-01	C				
501 81 57-01	G		503 42 58-02	N		503 65 65-02	C				
501 81 99-01	K		503 42 66-01	G		503 71 37-06	F	N			
501 91 14-01	Q		503 42 67-01	C		503 72 36-01	C				
502 10 31-01	P		503 42 70-01	K		503 73 39-01	J				
502 11 98-01	P		503 42 75-02	M		503 76 45-01	C				
502 51 67-01	R		503 42 80-01	M		503 76 69-09	D				
502 71 27-01	R		503 42 82-01	N		503 80 55-01	E				
502 71 31-01	R		503 42 86-01	E	2	503 81 37-01	C				
503 08 84-01	P		503 42 87-02	E		503 83 00-01	L				
503 10 87-01	P		503 43 03-13	M		503 83 01-01	L				
503 11 70-01	P		503 43 14-01	M		503 83 02-01	B				
503 11 71-01	P		503 43 15-01	H		503 84 16-02	E	N			
503 11 75-01	P		503 43 18-01	H		503 84 18-02	E	N			
503 11 77-01	P		503 43 19-01	L		503 84 20-01	D	N			
503 14 29-02	L		503 43 21-05	L	N	504 21 00-50	P				
503 14 51-01	C	N	503 43 23-01	L		504 35 72-01	M				
503 16 40-01	M		503 43 24-02	M		504 65 42-03	L				
503 19 22-01	P		503 43 25-03	L		504 90 00-01	R				
503 20 02-10	G,F,M		503 43 31-11	D		504 90 00-02	R				
503 20 02-16	A,B,G		503 43 37-01	G		504 90 00-03	R				
503 20 02-20	E		503 43 40-01	H		504 90 00-04	R				
503 20 02-25	A,G		503 43 44-01	R		505 27 57-19	G				
503 20 02-30	N		503 43 48-01	M		505 30 36-61	C				
503 20 02-35	N		503 43 49-01	R		505 31 67-02	P				
503 20 02-45	G		503 43 54-02	F		505 31 67-07	P				
503 20 02-65	G		503 43 55-01	F		505 31 67-17	P				
503 20 03-20	F		503 43 58-01	A		505 31 67-21	P				
503 20 25-12	G,K		503 43 60-01	M		505 31 67-23	P				
503 20 25-16	C		503 43 61-01	A		505 31 67-31	P				
503 20 25-20	K		503 43 65-01	A		505 31 67-34	P				
503 20 32-16	D		503 43 67-01	A		506 02 83-01	P				
503 20 32-19	D		503 43 69-01	A		506 08 86-03	J				
503 20 32-42	D		503 43 77-02	E		506 09 31-01	B				
503 20 34-19	L		503 43 83-01	-	2	506 09 33-01	B				
503 21 06-22	N		503 43 84-01	C		506 09 34-04	A				
503 21 27-16	L		503 43 91-01	L		506 09 38-02	A				
503 21 28-06	B		503 43 92-01	B		506 09 44-06	A				
503 21 28-10	L		503 44 32-01	M		506 09 45-02	A				
503 22 00-01	B,K		503 48 25-01	P		530 03 50-15	P				

N = Ny detalj
New part
Neues teil
Nouvelle piece
Nueva pieza

2 = 503 43 83-01
Packningssats
Set of gaskets
Dichtungssatz
Jeu de joints
Juego de juntas